

Låter detta intressant?

Kontakta någon av oss...

Teknikprogrammet

Linda Olofsson

linda.olofsson@u.halmstad.se

Ida Åstrand

ida.astrand@u.halmstad.se

KomTek

Stefan Bengtsson

stefan.bengtsson@utb.halmstad.se

Sista anmälningssdag den 28 nov.

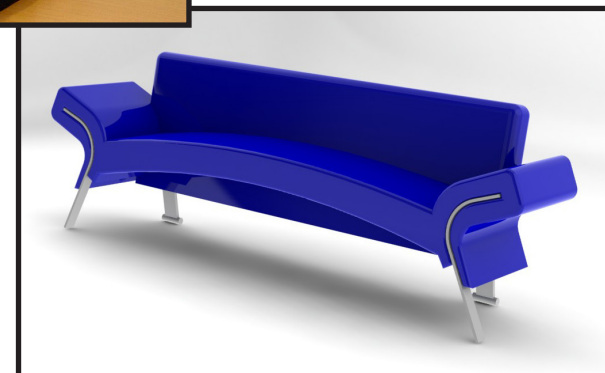
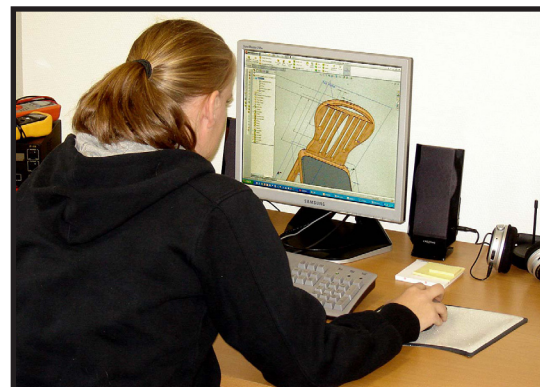
Antalet platser är begränsat, så först till kvarn....



Välkommen...

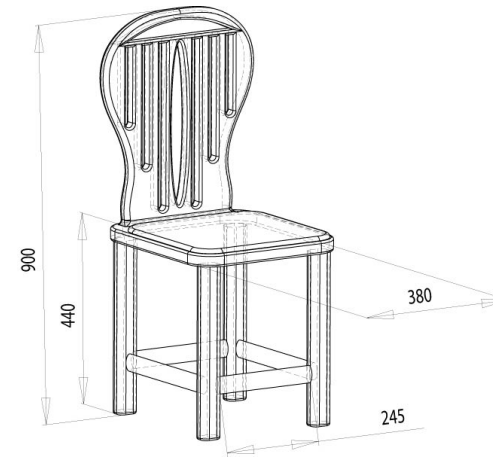
**...på prova-på dag på
Teknikprogrammet**

Är du intresserad av en framtid som tekniker?
Tilltalar produktutveckling dig?
Vill du vara med från idé till ritning?



Prova-på dag

Den **5 och 6 december** har du möjlighet att komma till teknikprogrammet på Kattegattgymnasiet och KomTek för att få veta mer om hur det är att arbeta med teknik och hur det är att läsa på teknikprogrammet.



Dag ett

Den första dagen tillbringar du på KomTek där du, tillsammans med andra teknikintresserade, får lära dig mer om vad teknik är och hur vilka karriärmöjligheter en teknisk utbildning ger.

Du kommer också att introduceras i en uppgift som går ut på att designa en egen möbel. Vi arbetar från idé till färdig produkt. Du kommer att lära dig att arbeta i ett 3D-baserat ritprogram.

Dag två

Dag två tillbringas på Kattegattgymnasiet i Teknikprogrammets lokaler. Där färdigställs ritningarna och en miniatyr av din möbel kommer att tillverkas.

Denna dag kommer du även att få en kort introduktion av teknikprogrammet och träffa elever och lärare på programmet.

Det finns även möjlighet att följa med på en lektion med en teknikklass, för dem som är intresserade av det.